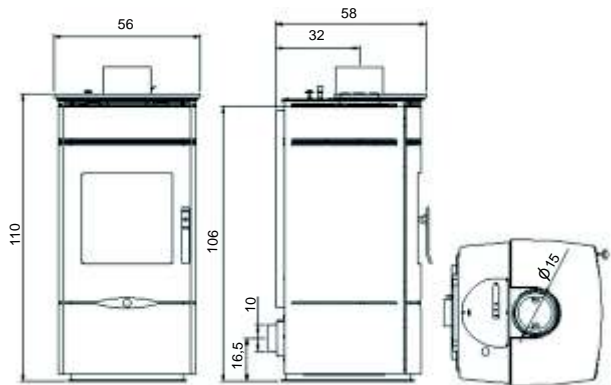
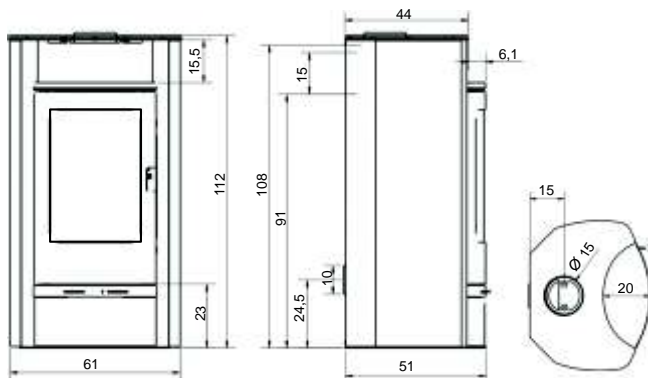


Technische Daten*

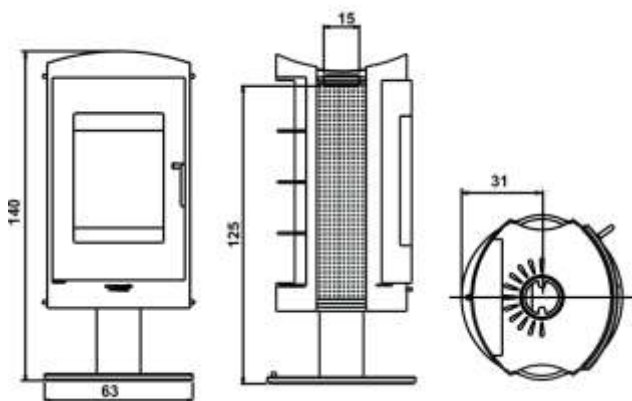
(Konstruktionsänderungen und geringe Maßabweichungen möglich)



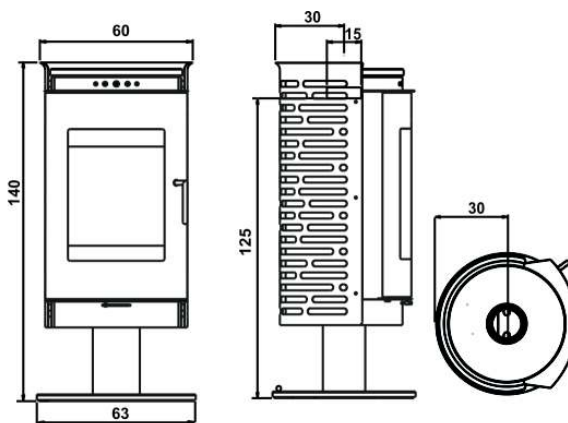
Nando Standard



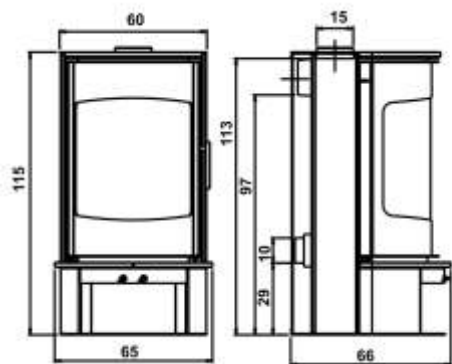
Caron Standard



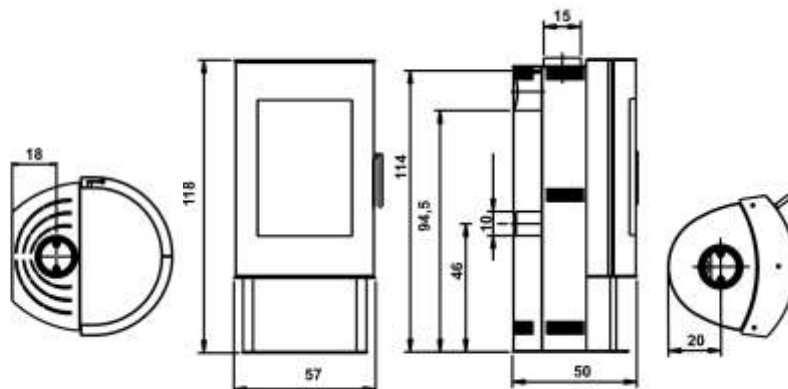
Boccaccio DS



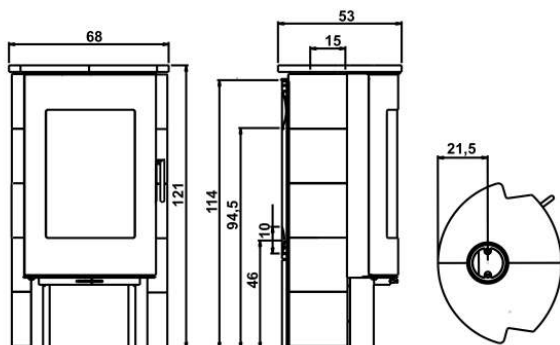
Boccaccio LS



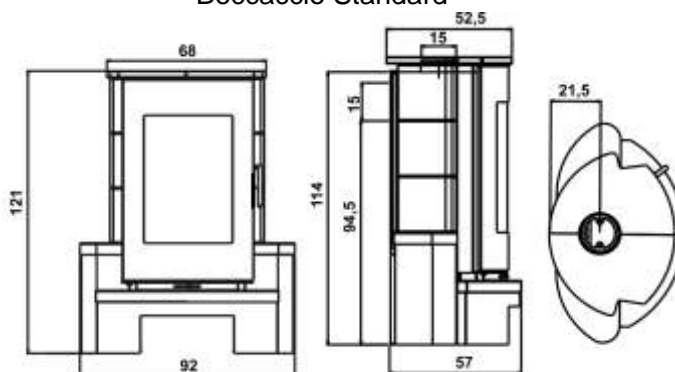
Gaya



Boccaccio Standard



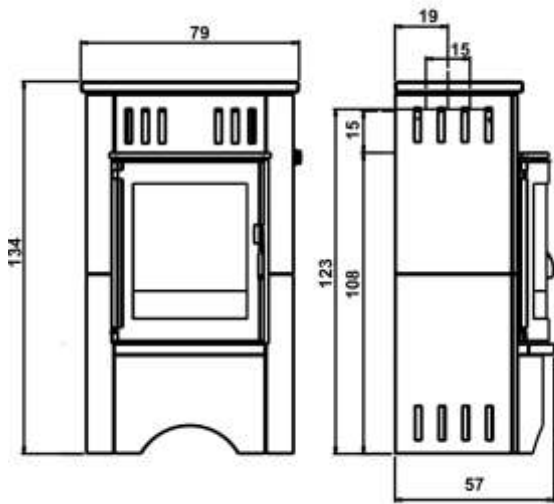
Boccaccio Kachel



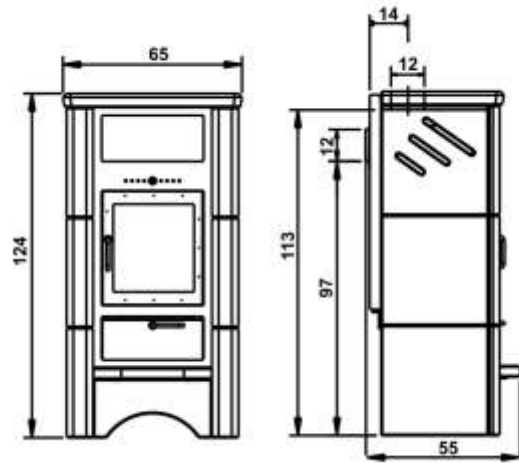
Boccaccio Bausatz

Technische Daten*

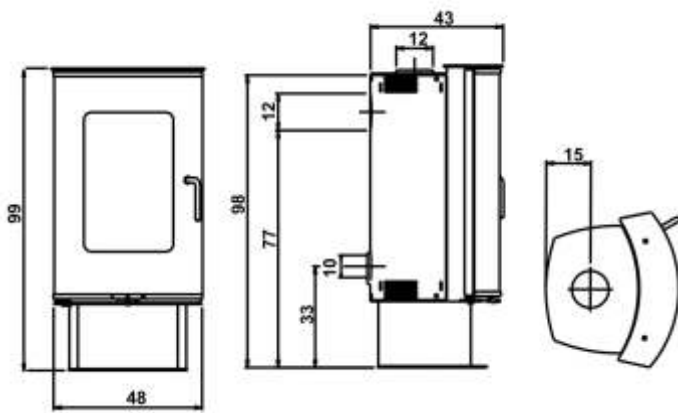
(Konstruktionsänderungen und geringe Maßabweichungen möglich)



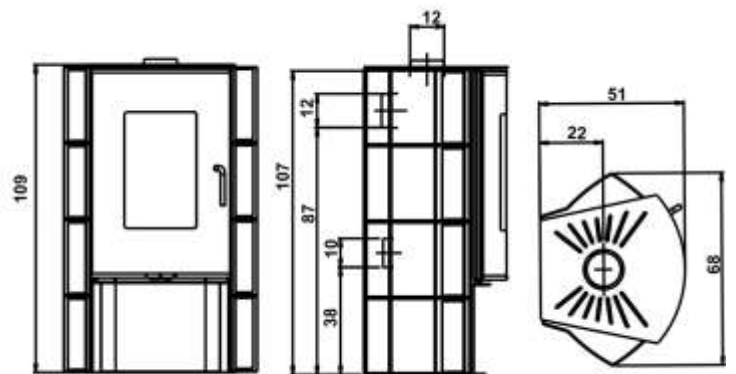
BS 100 Kachel



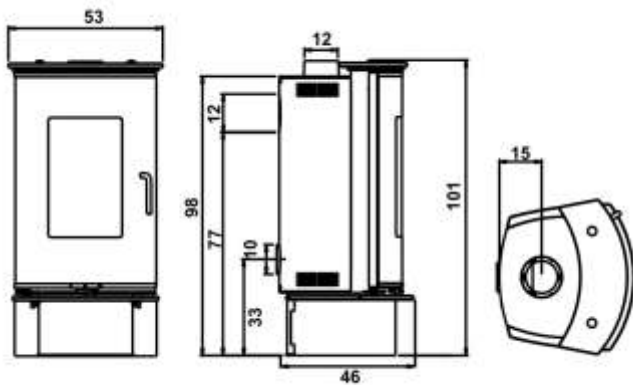
Rigoletto



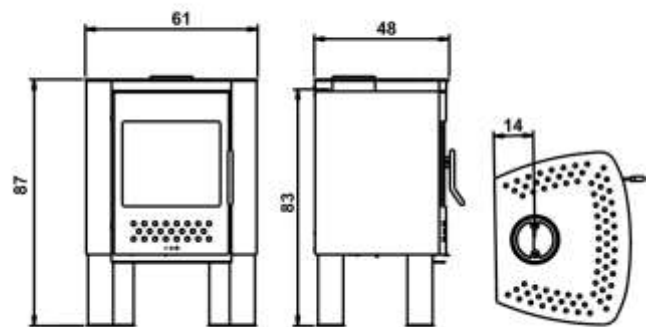
Cassiopeia / Pegasus Standard



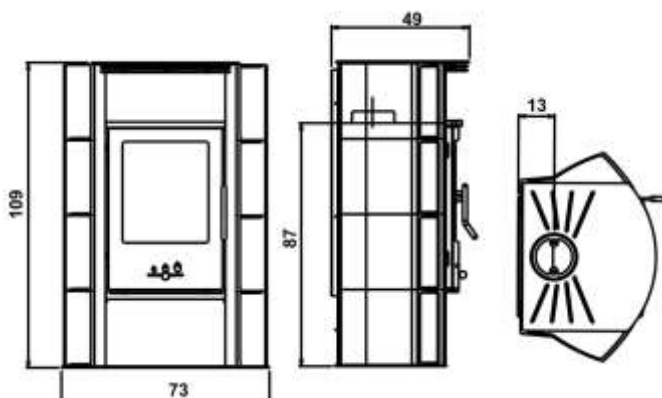
Cassiopeia / Pegasus Kachel



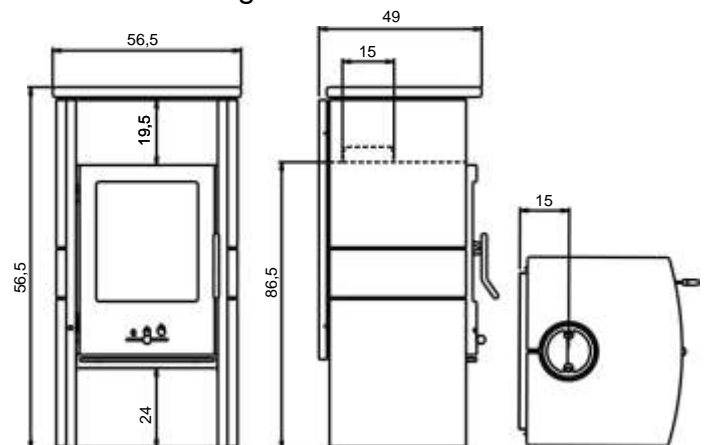
Cassiopeia Bausatz



Yargo



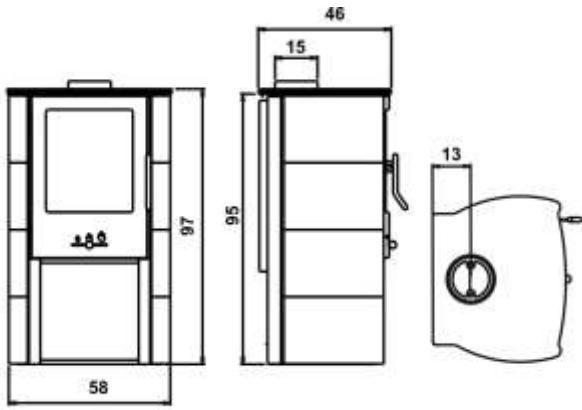
Lyra Kachel/ Lyra Öl Kachel



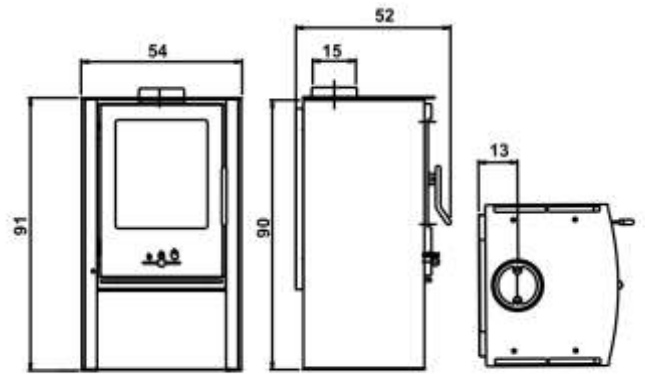
Lyra Speckstein

Technische Daten*

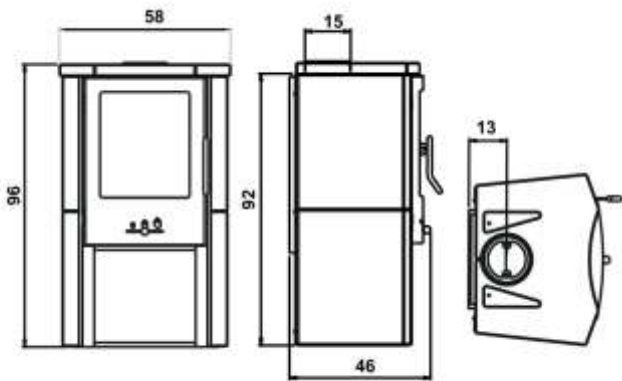
(Konstruktionsänderungen und geringe Maßabweichungen möglich)



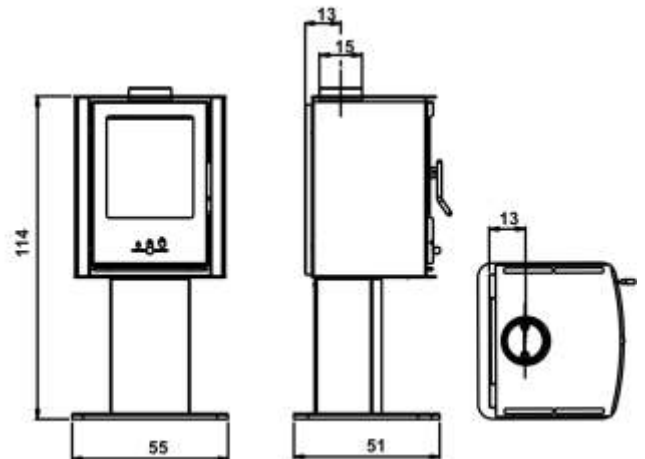
Wega Kachel



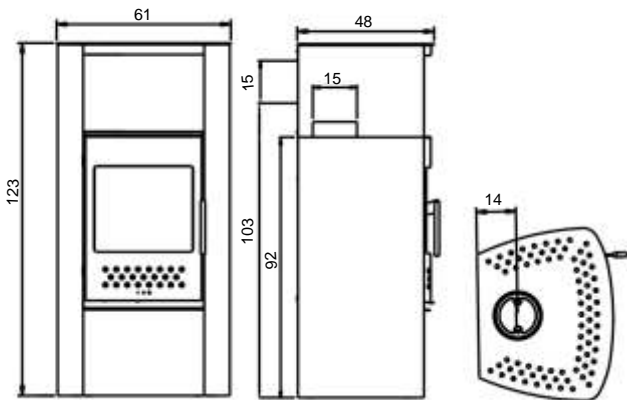
Wega Standard



Wega Speckstein "O"



Wega auf Säule



Yargo II

Alle Maßangaben sind für Standardausführungen!

Zusätzliche Maßangaben entnehmen Sie bitte der technischen Daten-Tabelle.

Technische Daten

(Konstruktionsänderungen und geringe Maßabweichungen möglich)

Technische Daten	Pelletofen Nando Stahl Nando Kachel	Caron Standard Caron Kachel/Speckstein	Boccaccio DS	Boccaccio LS	Gaya
Nennwärmeleistung	8,0 kW	7,0 kW	8,0 kW	8,0 kW	8,0 kW
Wärmeleistungsbereich	3,5 – 8,5 kW	3,1 – 8,4 kW	3,8 – 8,7 kW	3,8 – 8,7 kW	3,5 – 8,5 kW
Maße und Gewichte					
Höhe ca.	110 cm 110 cm	112 cm 114 cm	140 cm	140 cm	115 cm
Breite ca.	56 cm 56 cm	61 cm 65 cm	63 cm	63 cm	65 cm
Tiefe ca.	58 cm 58 cm	51 cm 52 cm	63 cm	63 cm	66 cm
Hinterkante bis Mitte oberer Abgasstutzen ca.	32 cm	15 cm	31 cm	30 cm	18 cm
Höhe bis Oberkante Rohrstützenanschluss oben ca.	106 cm	108 cm	125 cm	125 cm	113 cm
Höhe bis U-Kante Rohrstützen hinten ca.	-	91 cm	-	-	97 cm
Rohrstützen-Durchmesser ca.	15 cm	15 cm	15 cm	15 cm	15 cm
Externer Verbrennungsluftstutzen / Anschlussdurchmesser	ja / Ø10 cm	ja / Ø10 cm	nein	nein	ja / Ø10 cm
Feuerraumbreite ca.	36 cm	33 – 40 cm	25 – 38 cm	25 – 38 cm	26 – 36 cm
Mindest-Wandabstand seitlich/hinten	15/15 cm	20/15 cm	15/15 cm	15/15 cm	20/20 cm
Gewicht ca.	mit Stahl 159 kg mit Kachel 186 kg	Standard 162 kg mit Kachel 181 kg mit Speckstein 213 kg	178 kg	173 kg	Standard 178 kg mit Glas 174 kg mit Kachel 183 kg mit Speckstein 210 kg
Brennstoffe					
Geeignete Brennstoffe	Holzpellets Ø 6 mm, Länge 15 – 25 mm, DIN-Plus, Ö-Norm	Scheitholz, Braunkohlebriketts, Holzbriketts			
Raumheizvermögen*					
Raumheizvermögen	65/95/160 m ³	48/73/124 m ³	65/95/160 m ³	65/95/160 m ³	65/95/160 m ³
Wichtige Daten für die Schornsteinbemessung **					
Abgasmassenstrom	8,2 g/sek.	In Vorbereitung	9,6 g/sek.	9,6 g/sek.	8,95 g/sek.
Abgastemperatur	329 °C	In Vorbereitung	306°C	306°C	365 °C
Mindestförderdruck bei Nennwärmeleistung	0,10 mbar	In Vorbereitung	0,12 mbar	0,12 mbar	0,12 mbar
bei 0,8- facher Nennwärmeleistung	0,08 mbar	In Vorbereitung	0,11 mbar	0,11 mbar	0,10 mbar
CO bezogen auf 13 % O ₂	≤ 0,12 Vol.-%	In Vorbereitung	≤ 0,12 Vol.-%	≤ 0,12 Vol.-%	≤ 0,12 Vol.-%
Bauart					
geprüft nach	EN 13240 § 15a-BVG (Österreich) VKF (Schweiz)				

Alle Modelle sind Zeitbrandfeuerstätten und für den Dauerbrand nicht geeignet. Bei allen Modellen muß für einen ordnungsgemäßen Anschluss des Gerätes an den Schornstein, der jeweils oben angegebene Mindestförderdruck des Kamins vorliegen. Vor Aufstellung empfehlen wir ein Gespräch mit dem Bezirksschornsteinfeger. Er berät Sie, erteilt die Genehmigung und führt die Abnahme durch. Natürliche Einschlüsse im Speckstein sowie Abweichungen von Struktur, Maserung und Farbe des Specksteins bzw. der Kacheln sind materialbedingt möglich, bleiben vorbehalten und sind daher auch kein Qualitätsmangel! Abweichungen von Maß- und Gewichtsangaben sowie Konstruktionsänderungen sind möglich und bleiben jederzeit vorbehalten. Die Farbwiedergaben unterliegen drucktechnischen Abweichungen. Fragen Sie bitte Ihren Fachhändler nach Original-Keramikmustern.

* Das Raumheizvermögen variiert je nach Wärmedämmung des Gebäudes, deshalb sind für das Raumheizvermögen nur ungefähre, unverbindliche Werte angegeben.

** Mittelwerte aus angegebenen Brennstoffen.

Technische Daten (Konstruktionsänderungen und geringe Maßabweichungen möglich)

Technische Daten	Boccaccio Standard	Boccaccio Speckstein	Boccaccio Kachel	Boccaccio Bausatz	BS 100	BS 100 Kachel
Nennwärmeleistung	8,0 kW	8,0 kW	8,0 kW	8,0 kW	8,0 kW	8,0 kW
Wärmeleistungsbereich	3,8 – 8,7 kW	3,8 – 8,7 kW	3,8 – 8,7 kW	3,8 – 8,7 kW	4,5 – 9,1 kW	4,5 – 9,1 kW
Maße und Gewichte						
Höhe ca.	118 cm	120 cm	121 cm	121 cm	134 cm	134 cm
Breite ca.	57 cm	67 cm	68 cm	92 cm	79 cm	77 cm
Tiefe ca.	50 cm	50 cm	53 cm	57 cm	57 cm	58 cm
Hinterkante bis Mitte oberer Abgasstutzen ca.	20 cm	20 cm	21,5 cm	21,5 cm	19 cm	19 cm
Höhe bis Oberkante Rohrstützenanschluß oben ca.	114 cm	114 cm	114 cm	114 cm	123 cm	123 cm
Höhe bis U-Kante Rohrstützen hinten ca.	94,5 cm	94,5 cm	94,5 cm	94,5 cm	108 cm	108 cm
Rohrstützen-Durchmesser ca.	15 cm	15 cm	15 cm	15 cm	15 cm	15 cm
Externer Verbrennungsluftstutzen / Anschlussdurchmesser	ja / Ø10 cm	ja / Ø10 cm	ja / Ø10 cm	ja / Ø10 cm	nein	nein
Feuerraumbreite ca.	25-38 cm	25-38 cm	25-38 cm	25-38 cm	37 cm	37 cm
Mindest-Wandabstand seitlich/hinten	15/15 cm	15/15 cm	15/15 cm	15/15 cm	20/ 1 cm	20/1 cm
Gewicht ca.	147 kg	205 kg	185 kg	197 kg	300 kg	232 kg
Brennstoffe						
Geeignete Brennstoffe	Scheitholz, Braunkohlebriketts, Holzbriketts					
Raumheizvermögen*						
Raumheizvermögen	65/95/160 m ³	65/95/160 m ³	65/95/160 m ³	65/95/160 m ³	65/95/160 m ³	65/95/160 m ³
Wichtige Daten für die Schornsteinbemessung **						
Abgasmassenstrom	8,6 g/sek	8,6 g/sek	8,6 g/sek	8,6 g/sek	9,0 g/sek.	9,0 g/sek.
Abgastemperatur	306 °C	306 °C	306 °C	306 °C	340 °C	340 °C
Mindestförderdruck bei Nennwärmeleistung	0,12 mbar	0,12 mbar	0,12 mbar	0,12 mbar	0,11 mbar	0,11 mbar
bei 0,8-facher Nennwärmeleistung	0,11 mbar	0,11 mbar	0,11 mbar	0,11 mbar	0,09 mbar	0,09 mbar
CO bezogen auf 13 % O ₂	≤ 0,12 Vol.-%	≤ 0,12 Vol.-%	≤ 0,12 Vol.-%	≤ 0,12 Vol.-%	≤ 0,12 Vol.-%	≤ 0,12 Vol.-%
Bauart						
geprüft nach	EN 13240 § 15a-BVG (Österreich) VKF (Schweiz)					

Alle Modelle sind Zeitbrandfeuerstätten und für den Dauerbrand nicht geeignet. Bei allen Modellen muß für einen ordnungsgemäßen Anschluss des Gerätes an den Schornstein, der jeweils oben angegebene Mindestförderdruck des Kamins vorliegen. Vor Aufstellung empfehlen wir ein Gespräch mit dem Bezirksschornsteinfeger. Er berät Sie, erteilt die Genehmigung und führt die Abnahme durch. Natürliche Einschlüsse im Speckstein sowie Abweichungen von Struktur, Maserung und Farbe des Specksteins bzw. der Kacheln sind materialbedingt möglich, bleiben vorbehalten und sind daher auch kein Qualitätsmangel! Abweichungen von Maß- und Gewichtsangaben sowie Konstruktionsänderungen sind möglich und bleiben jederzeit vorbehalten. Die Farbwiedergaben unterliegen drucktechnischen Abweichungen. Fragen Sie bitte Ihren Fachhändler nach Original-Keramikmustern.

* Das Raumheizvermögen variiert je nach Wärmedämmung des Gebäudes, deshalb sind für das Raumheizvermögen nur ungefähre, unverbindliche Werte angegeben.

** Mittelwerte aus angegebenen Brennstoffen.

Technische Daten

(Konstruktionsänderungen und geringe Maßabweichungen möglich)

Technische Daten	Rigoletto	Yargo Yargo II	Cassiopeia/ Pegasus Cassiopeia Bausatz	Cassiopeia Kachel Pegasus Kachel	Lyra Kachel
Nennwärmeleistung	7,0 kW	6,0 kW	6,0 kW	6,0 kW	6,0 kW
Wärmeleistungsbereich	3,1 – 9,1 kW	3,2 – 7,0 kW	3,1 – 6,4 kW	3,1 – 6,4 kW	3,2 – 7,0 kW
Maße und Gewichte					
Höhe ca.	124 cm	87cm 123 cm	99 cm 101 cm	109 cm	109 cm
Breite ca.	65 cm	61 cm	48 cm 53 cm	68 cm	73 cm
Tiefe ca.	55 cm	48 cm	43 cm 46 cm	51 cm	49 cm
Hinterkante bis Mitte oberer Abgasstutzen ca.	14 cm	14 cm	15 cm	22 cm	13 cm
Höhe bis Oberkante Rohrstutzenanschluss oben ca.	113 cm	83 cm 92 cm	98 cm	107 cm	87 cm
Höhe bis U-Kante Rohrstutzen hinten ca.	97 cm	- 103 cm	77 cm	87 cm	-
Rohrstutzen-Durchmesser ca.	12 cm	15 cm	12 cm	12 cm	15 cm
Externer Verbrennungsluftstutzen / Anschlussdurchmesser	nein	nein	ja / Ø10 cm	ja / Ø10 cm	nein
Feuerraumbreite ca.	35 cm	36 cm	26 cm	26 cm	36 cm
Mindest-Wandabstand seitlich/hinten	20/15 cm	20/20 cm	20/15 cm	20/15 cm	20/20 cm
Gewicht ca.	295 kg	92 kg 125 kg	98 kg 107 kg	146 kg	168 kg
Brennstoffe					
Geeignete Brennstoffe	Scheitholz, Braunkohlebriketts, Holzbriketts		Scheitholz, Holzbriketts		Scheitholz, Braunkohlebriketts, Holzbriketts
Raumheizvermögen*					
Raumheizvermögen	48/73/124 m ³	41/63/105 m ³	41/63/105 m ³	41/63/105 m ³	41/63/105 m ³
Wichtige Daten für die Schornsteinbemessung **					
Abgasmassenstrom	9,4 g/sek.	5,25 g/sek.	6,0 g/sek.	6,0 g/sek.	5,25 g/sek.
Abgastemperatur	350 °C	322 °C	380 °C	380 °C	322 °C
Mindestförderdruck bei Nennwärmeleistung	0,10 mbar	0,11 mbar	0,11 mbar	0,11 mbar	0,11 mbar
bei 0,8- facher Nennwärmeleistung	0,08 mbar	0,08 mbar	0,09 mbar	0,09 mbar	0,08 mbar
CO bezogen auf 13 % O ₂	≤ 0,15 Vol.-%	≤ 0,12 Vol.-%	≤ 0,12 Vol.-%	≤ 0,12 Vol.-%	≤ 0,12 Vol.-%
Bauart					
geprüft nach	DIN 18891-1 VKF (Schweiz)	EN 13240 § 15a-BVG (Österreich) VKF (Schweiz)			

Alle Modelle sind Zeitbrandfeuerstätten und für den Dauerbrand nicht geeignet. Bei allen Modellen muß für einen ordnungsgemäßen Anschluss des Gerätes an den Schornstein, der jeweils oben angegebene Mindestförderdruck des Kamins vorliegen. Vor Aufstellung empfehlen wir ein Gespräch mit dem Bezirksschornsteinfeger. Er berät Sie, erteilt die Genehmigung und führt die Abnahme durch. Natürliche Einschüsse im Speckstein sowie Abweichungen von Struktur, Maserung und Farbe des Specksteins bzw. der Kacheln sind materialbedingt möglich, bleiben vorbehalten und sind daher auch kein Qualitätsmangel! Abweichungen von Maß- und Gewichtsangaben sowie Konstruktionsänderungen sind möglich und bleiben jederzeit vorbehalten. Die Farbwiedergaben unterliegen drucktechnischen Abweichungen. Fragen Sie bitte Ihren Fachhändler nach Original-Keramikmustern.

* Das Raumheizvermögen variiert je nach Wärmedämmung des Gebäudes, deshalb sind für das Raumheizvermögen nur ungefähre, unverbindliche Werte angegeben.

** Mittelwerte aus angegebenen Brennstoffen.

Technische Daten

(Konstruktionsänderungen und geringe Maßabweichungen möglich)

Technische Daten	Lyra Speckstein	Wega Kachel	Wega Standard	Wega Kompakt (mit Sockel)	Wega Speckstein "O"	Wega Säule
Nennwärmeleistung	6,0 KW	6,0 KW	6,0 KW	6,0 KW	6,0 KW	6,0 KW
Wärmeleistungsbereich	3,2 – 7,0 KW	3,2 – 7,0 KW	3,2 – 7,0 KW	3,2 – 7,0 KW	3,2 – 7,0 KW	3,2 – 7,0 KW
Maße und Gewichte						
Höhe ca.	109 cm	97 cm	91 cm	77 cm (99 cm)	96 cm	114 cm
Breite ca.	57 cm	58 cm	54 cm	69 cm (70 cm)	58 cm	55 cm
Tiefe ca.	52 cm	46 cm	52 cm	47 cm	46 cm	51 cm
Hinterkante bis Mitte oberer Abgasstutzen ca.	15 cm	13 cm	13 cm	13 cm	13 cm	13 cm
Höhe bis Oberkante Rohrstutzenanschluss oben ca.	87 cm	95 cm	90 cm	73 cm (95 cm)	92 cm	113 cm
Höhe bis U-Kante Rohrstutzen hinten ca.	-	-	-	-	-	-
Rohrstutzen-Durchmesser ca.	15 cm	15 cm	15 cm	15 cm	15 cm	15 cm
Externer Verbrennungsluftstutzen / Anschlussdurchmesser	nein	nein	nein	nein	nein	nein
Feuerraumbreite ca.	36 cm	36 cm	36 cm	36 cm	36 cm	36 cm
Mindest-Wandabstand seitlich/hinten	20/20 cm	20/20 cm	20/20 cm	20/20 cm	20/20 cm	20/20 cm
Gewicht ca. Mit Glasabdeckplatte Mit Kachel / Speckstein	196 kg	116 kg	100 kg	121 kg (137 kg)	220 kg	114 kg
Brennstoffe						
Geeignete Brennstoffe	Scheitholz, Braunkohlebriketts, Holzbriketts					
Raumheizvermögen*						
Raumheizvermögen	41/63/105 m ³					
Wichtige Daten für die Schornsteinbemessung **						
Abgasmassenstrom	5,25 g/sek.	5,25 g/sek.	5,25 g/sek.	5,25 g/sek.	5,25 g/sek.	5,25 g/sek.
Abgastemperatur	322 °C	322 °C	322 °C	322 °C	322 °C	322 °C
Mindestförderdruck bei Nennwärmeleistung	0,11 mbar	0,11 mbar	0,11 mbar	0,11 mbar	0,11 mbar	0,11 mbar
bei 0,8- facher Nennwärmeleistung	0,08 mbar	0,08 mbar	0,08 mbar	0,08 mbar	0,08 mbar	0,08 mbar
CO bezogen auf 13 % O ₂	≤ 0,12 Vol.-%	≤ 0,12 Vol.-%	≤ 0,12 Vol.-%	≤ 0,12 Vol.-%	≤ 0,12 Vol.-%	≤ 0,12 Vol.-%
Bauart						
geprüft nach	EN 13240 § 15a-BVG (Österreich) VKF (Schweiz)					

Alle Modelle sind Zeitbrandfeuerstätten und für den Dauerbrand nicht geeignet. Bei allen Modellen muß für einen ordnungsgemäßen Anschluss des Gerätes an den Schornstein, der jeweils oben angegebene Mindestförderdruck des Kamins vorliegen. Vor Aufstellung empfehlen wir ein Gespräch mit dem Bezirksschornsteinfeger. Er berät Sie, erteilt die Genehmigung und führt die Abnahme durch. Natürliche Einschüsse im Speckstein sowie Abweichungen von Struktur, Maserung und Farbe des Specksteins bzw. der Kacheln sind materialbedingt möglich, bleiben vorbehalten und sind daher auch kein Qualitätsmangel! Abweichungen von Maß- und Gewichtsangaben sowie Konstruktionsänderungen sind möglich und bleiben jederzeit vorbehalten. Die Farbwiedergaben unterliegen drucktechnischen Abweichungen. Fragen Sie bitte Ihren Fachhändler nach Original-Keramikmustern.

* Das Raumheizvermögen variiert je nach Wärmedämmung des Gebäudes, deshalb sind für das Raumheizvermögen nur ungefähre, unverbindliche Werte angegeben.

** Mittelwerte aus angegebenen Brennstoffen.

Technische Daten

(Konstruktionsänderungen und geringe Maßabweichungen möglich)

Technische Daten	Lyra Öl Speckstein	Lyra Öl Kachel	Lyra Öl Speckstein	Lyra Öl Kachel
Nennwärmeleistung	6,0 KW	6,0 KW	8,0 KW	8,0 KW
Maße und Gewichte				
Höhe ca.	109 cm	109 cm	109 cm	109 cm
Breite ca.	57 cm	73cm	57 cm	73 cm
Tiefe ca.	60 cm	60 cm	60 cm	60 cm
Hinterkante bis Mitte oberer Abgasstutzen ca.	15 cm	13 cm	15 cm	13 cm
Höhe bis Oberkante Rohrstutzenanschluss oben ca.	86 cm	86 cm	86 cm	86 cm
Rohrstutzen-Durchmesser ca.	15 cm	15 cm	15 cm	15 cm
Mindest-Wandabstand seitlich/hinten	20/20 cm	20/20 cm	20/20 cm	20/20 cm
Gewicht ca.	185 kg	150 kg	185 kg	150 kg
Wichtige Daten für die Schornsteinbemessung				
Abgasmassenstrom	4,3 g/sek	4,3 g/sek	4,7 g/sek	4,7 g/sek
Abgastemperatur	340 °C	340 °C	360 °C	360 °C
Mindestförderdruck bei Nennwärmeleistung	0,15 mbar	0,15 mbar	0,13 mbar	0,13 mbar
Raumheizvermögen für Dauer- / Zeitheizung*				
Bei günstigem Wärmebedarf	165 / 105 m ³	165 / 105 m ³	250 / 165 m ³	250 / 165 m ³
Bei weniger günstigem Wärmebedarf	95 / 63 m ³	95 / 63 m ³	145 / 95 m ³	145 / 95 m ³
Bei ungünstigem Wärmebedarf	65 / 41 m ³	65 / 41 m ³	98 / 65 m ³	98 / 65 m ³
Heizölverbrauch unter Prüfstandbedingungen				
Minimal / maximal ca.	0,26 – 0,78 l/Std.	0,26 – 0,78 l/Std.	0,3 – 1,03 l/Std.	0,3 – 1,03 l/Std.
Bauart nach DIN EN 1				

Wandthermostat

mit Funkregler für die optionale Halbausführung (Halbausführung: Regelung der Heizleistung zwischen Maximum und Minimum, Gerät schaltet nicht automatisch ab)

Vorteile:

- + keine Verdrahtung vom Wandthermostat zum Ölofen erforderlich
- + einfachste Bedienung mittels Einstellknopf
- + Spannungsversorgung über 2 handelsüblichen Batterien



Bei allen Modellen muss für einen ordnungsgemäßen Anschluß des Gerätes an den Schornstein, der jeweils oben angegebenen Mindestförderdruck des Kamins vorliegen. Vor Aufstellung empfehlen wir ein Gespräch mit dem Bezirksschornsteinfeger. Er berät Sie, erteilt die Genehmigung und führt die Abnahme durch. Natürliche Einschlüsse im Speckstein sowie Abweichungen von Struktur, Maserung und Farbe des Specksteins bzw. der Kacheln sind materialbedingt möglich, bleiben vorbehalten und sind daher kein Qualitätsmangel! Abweichungen von Maß- und Gewichtsangaben sowie Konstruktionsänderungen sind möglich und bleiben jederzeit vorbehalten. Die Farbwiedergaben unterliegen drucktechnischen Abweichungen. Fragen Sie Ihren Fachhändler nach Original-Keramikmustern.

* Zeitheizung: regelmäßige Unterbrechung des Heizbetriebes für maximal 8 Stunden. Das Raumheizvermögen variiert je nach Wärmedämmung des Gebäudes, deshalb sind für das Raumheizvermögen nur ungefähre, unverbindliche Werte angegeben.