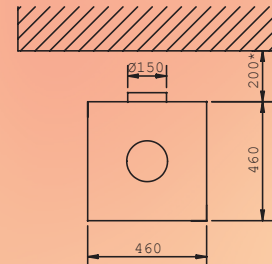
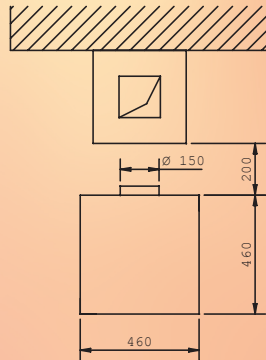
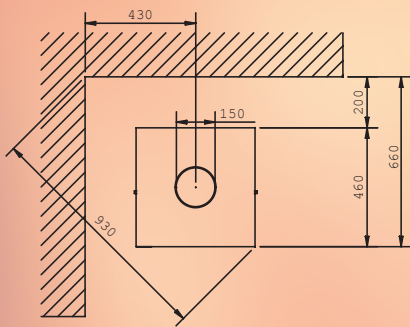
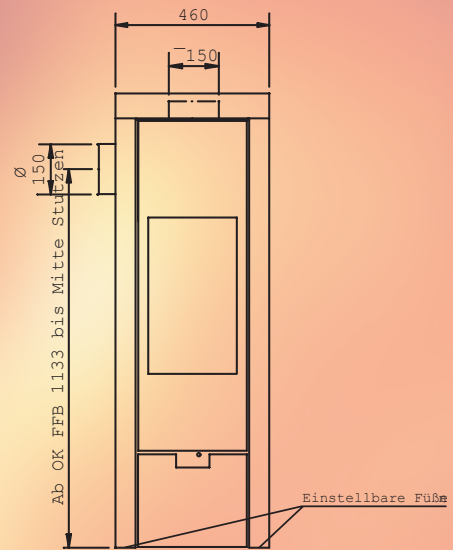
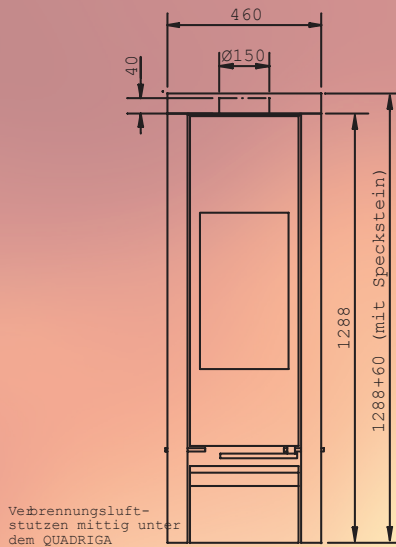




QUADRIGA®



* bei brennbaren Rückwänden = 300 mm

Nennwärmeleistung	in kW	6
Wärmeleistung	min / max in kW	4 - 7
Raumheizvermögen	in m ³	135
Abgasmassenstrom	bezogen auf NWL	5,9 g/s
Abgastemperatur	bei NWL	310 °C
Förderdruck	bei NWL bei 0,8 x NWL	0,12 mbar 0,10 mbar
Verkleidung / Gewicht in kg	H/S/HS	165/185/195
Rauchrohranschluss	oben / hinten	I / I
Anschlusshöhe in cm	(hinten) OK FFB bis Mitte RR	113,3
Abmessungen in cm	Höhe H/S Breite Tiefe	128,8/134,8 46,0 46,0
Prüfbericht-Nr.	geschlossener Betrieb offener Betrieb	RO-9102445 nicht möglich
VKF-Nr. (Schweiz)		Z 13706
erfüllt die Regensburger und die Münchener Anforderungen		
Funkenschutzplatte unterleg-/unterschiebbar	ESG/Edelstahl	m / m
direkt zufüßbare Verbrennungsluft	H/S/HS	I

I standard / m optional

