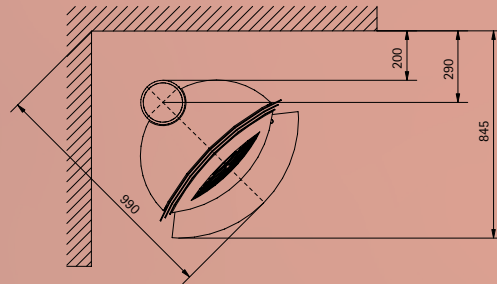
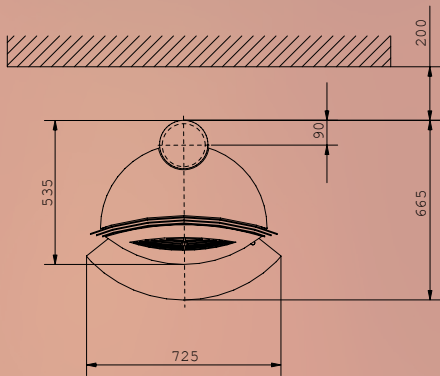
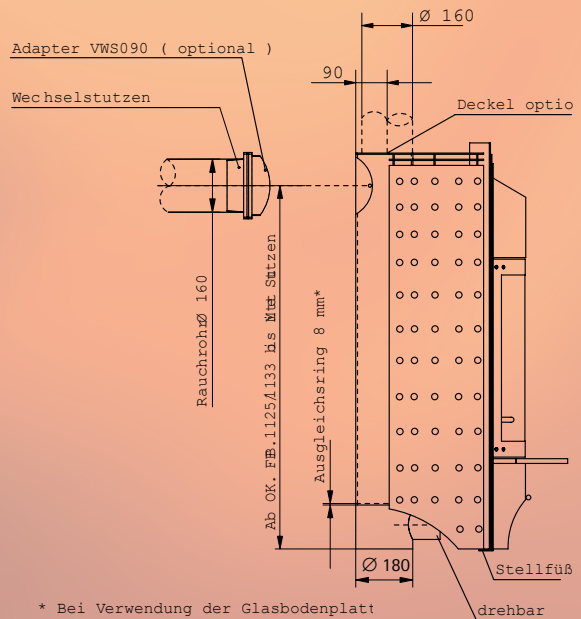
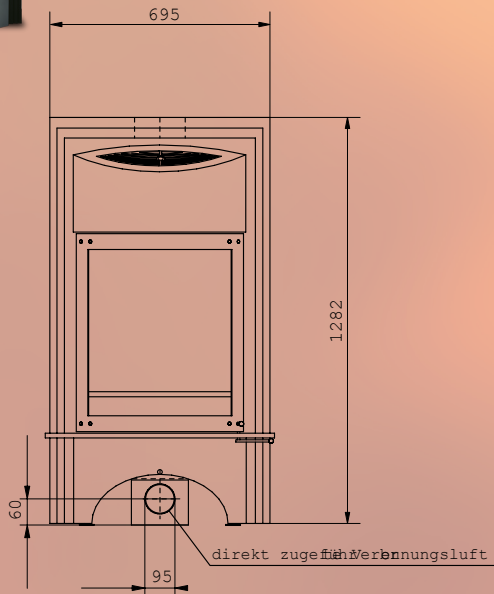
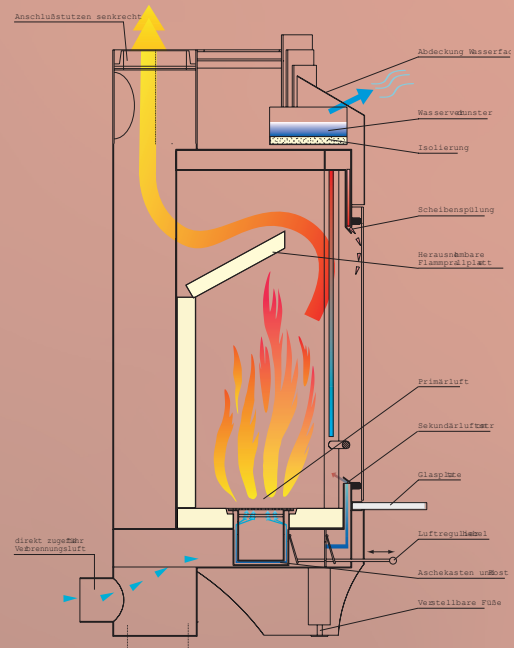




Vela®



Nennwärmeleistung	in kW	6
Wärmeleistung	min / max in kW	3 - 6
Raumheizvermögen	in m ³	135
Abgasmassenstrom	bezogen auf NWL bei Maximallast	5,5 g/s 10,6 g/s
Abgastemperatur am Abgasstutzen	bei NWL bei Maximallast	330 °C 350 °C
Förderdruck	bei NWL bei Maximallast bei 0,8 x NWL	0,12 mbar 0,14 mbar 0,10 mbar
Verkleidung / Gewicht in kg	Stahl	200
Rauchrohranschluss	oben / hinten	l / m
Anschlusshöhe in cm	OK FFb bis Mitte RR	112,5 - 113,3
Abmessungen in cm	Höhe Breite Tiefe (incl. Krümelplatte)	128,5 72,5 66,5
Prüfbericht-Nr.	geschlossener Betrieb offener Betrieb	RO-910082 nicht möglich
VKF-Nr. (Schweiz)		Z 12450
TNO-Nr. (Niederlande)		1999TC/454
Funkenschutzplatte unterschiebbar	ESG / Edelstahl	m / m
Krümelplatte	grün satiniert / grau	l / m
direkt zugeführte Verbrennungsluft		l



l standard / m optional